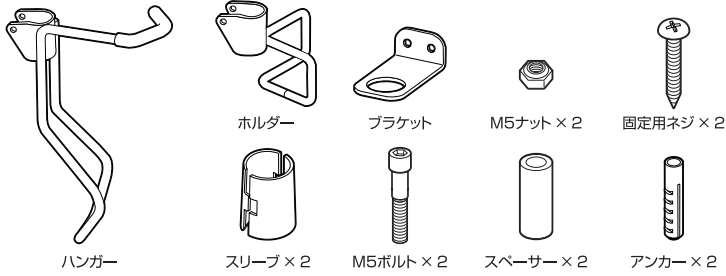


- 取扱説明書 -

付属部品



- 保証期間 -

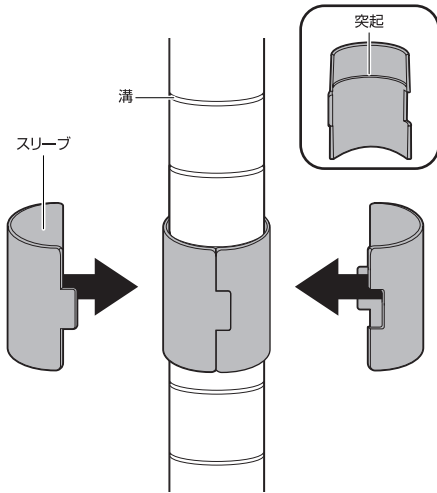
ご購入日より1年間：製造上の欠陥による機械部品の不良が対象です。

- 保証の請求 -

保証を受けるにはご購入日の日付の入った領収書が必要です。
お客様の事故などによる外的要因、誤使用、改造、およびこの取扱説明書に従わない本来の用途以外のご使用による故障は保証を受けられません。
故障した製品は故障状況を明記して、お買上げの販売店へお持ちください。お送りになる場合の送料はお客様にてご負担をお願いいたします。
* スペックやデザインは改良のため予告なく変更されることがあります。

スリーブの取り付け

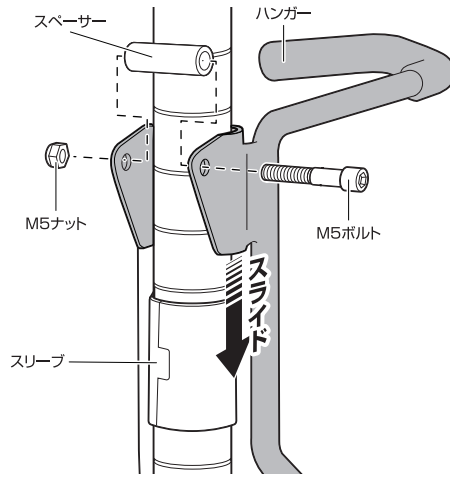
スリーブ内側の突起をボールの溝に合わせはめ込みます。



取付可能ボール径: $\varnothing 25.4\text{mm}$

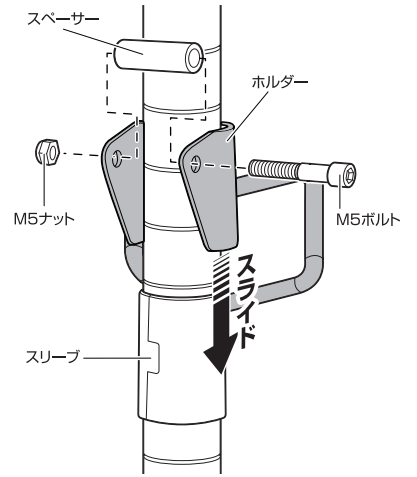
ハンガーの取り付け

ハンガーをM5ボルト、スペーサー、ナットで仮止めし、スリーブの上までスライドさせてしっかり固定します。



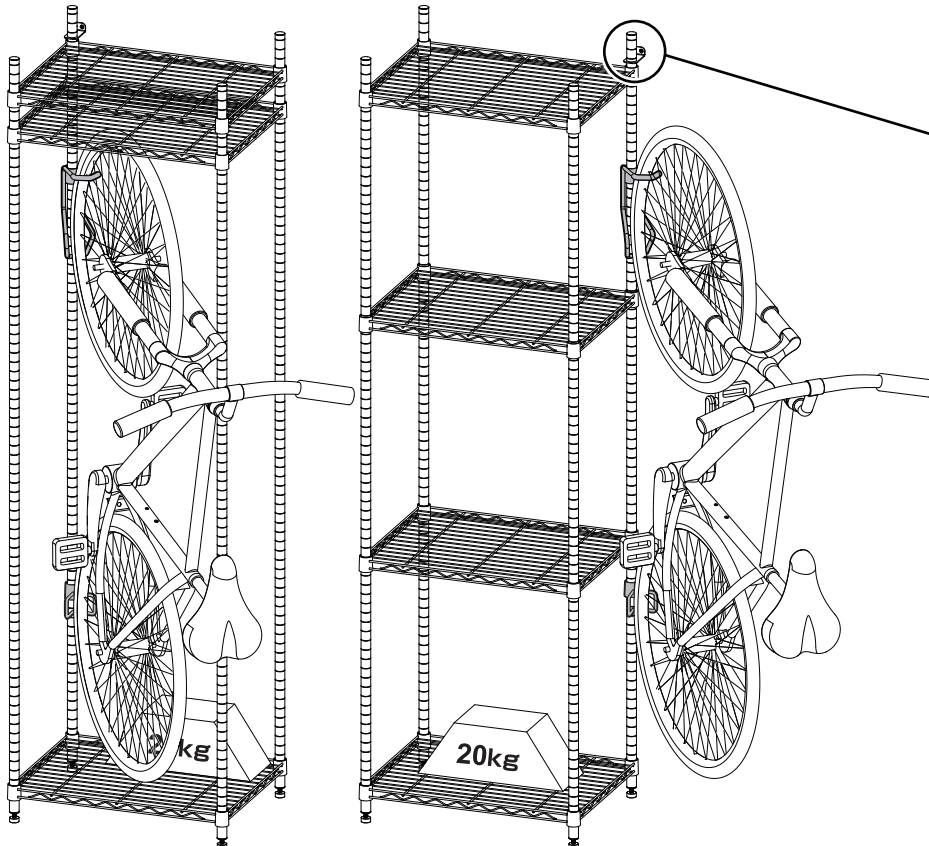
ホルダーの取り付け

ホルダーをM5ボルト、スペーサー、ナットで仮止めし、スリーブの上までスライドさせてしっかり固定します。



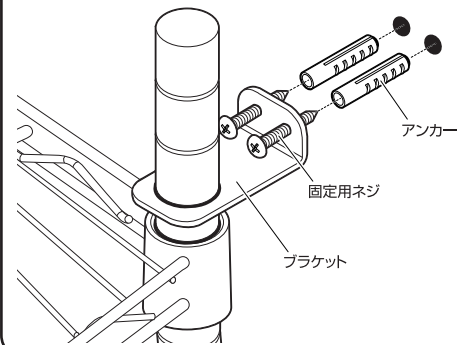
使用方法

転倒防止のため、右図のように付属のブラケット、固定用ネジ、アンカーでラックを壁面に固定し、ラックの最下段には20kg程度の重りを載せます。
自転車のサイズに合わせてハンガーとホルダーの高さを調整し、ラックの内側もしくは外側に車体を立て掛けて使用します。



ハンガー最大荷重: 18kg

壁面への固定方法



ご使用上の注意

- ・自転車の保管以外の用途ではご使用にならないください。
- ・ご使用前にハンガーがしっかり固定されているかご確認ください。
- ・自転車を立て掛ける際は、フレームを傷つけないようご注意ください。