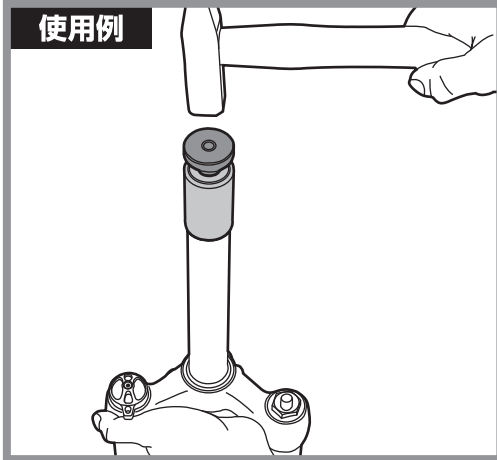
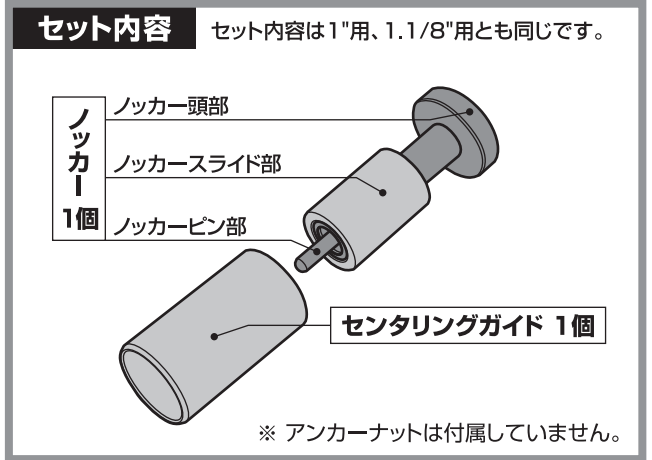


YC-113 アンカーナット セッター 取扱説明書

1" (Ø25.4mm) 用と 1.1/8" (Ø28.6mm) 用の 2 サイズあります。



使用例



セット内容

セット内容は 1" 用、1.1/8" 用とも同じです。

ノッカー
1個

ノッカー頭部

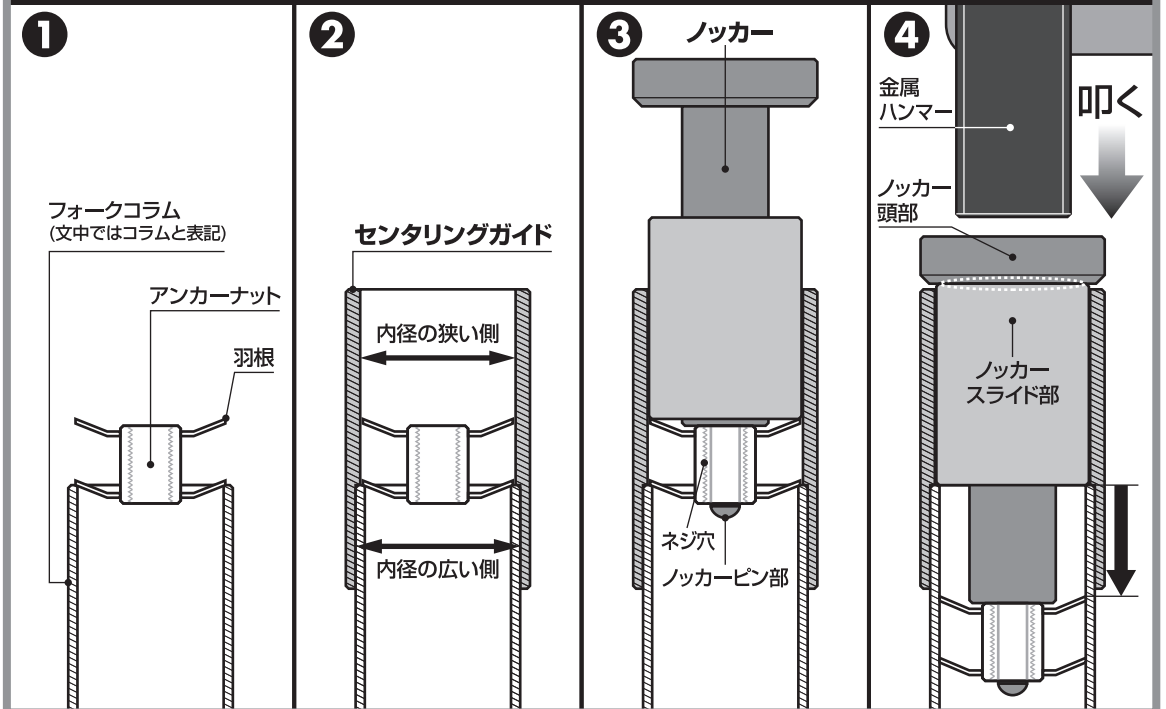
ノッカースライド部

ノッカーピン部

センタリングガイド 1個

※ アンカーナットは付属していません。

アンカーナット 取付手順



- ① 適正な長さにカットしたコラムの上端にアンカーナットの羽根が上を向くようにし、コラムに対して垂直に乗せます。
- ② 図のようにセンタリングガイドの内径の広い側を下にし、コラム上端に接触するまで差し込みます。
- ③ ノッカーピン部がアンカーナットのネジ穴に入ることを確認しながら、センタリングガイドの内側にノッカーを差し込みます。
- ④ 図のように金属ハンマーでノッカー頭部を少しずつ叩き、ノッカー頭部の底がノッカースライド部の上端に接触するまで叩き込めば完了です。
※ カーボンファイバー製コラムのフォークには使用しないでください。

- 保証期間 -

ご購入日より 1 年間：製造上の欠陥による機械部品の不良が対象です。

- 保証のご請求 -

保証を受けるには、ご購入日の日付の入った領収書が必要です。お客様の事故などによる外的要因、誤使用、改造、およびこの取扱説明書に従わない本来の用途以外のご使用による故障は保証を受けられません。故障した製品は故障状況を明記して、お買上げの販売店へお持ちください。お送りになる場合の送料はお客様にてご負担をお願いいたします。

* スペックやデザインは改良のため予告なく変更されることがあります。