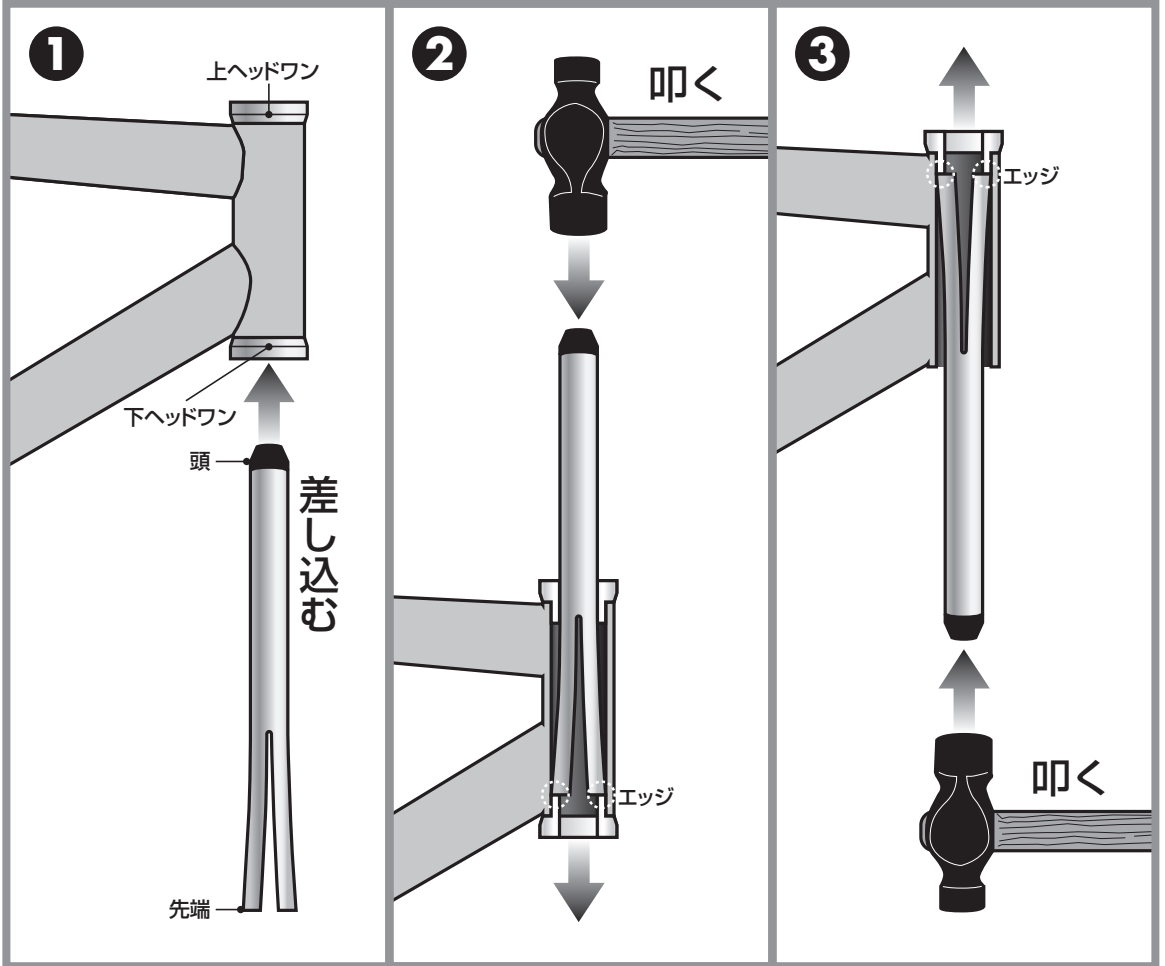


# SC-922 ヘッドワンリムーバー 取扱説明書

1"、1.1/8"用と1.1/4"、1.5"用の2サイズあります。



- ① 本製品をヘッドチューブの下から差し込みます。
- ② 本製品の開いた先端が下ヘッドワンのエッジにかかったことを確認し、本製品の頭をハンマーで叩き、下ヘッドワンを外します。
- ③ 同様に上ヘッドワンも外します。

※ ヘッドワンを外す順番は、上下逆でも可能です。

※ ヘッドワンを外す際、下ヘッドワンが落下、上ヘッドワンが飛び出す恐れがあります。

## - 保証期間 -

ご購入日より1年間：製造上の欠陥による機械部品の不良が対象です。

## - 保証のご請求 -

保証を受けるには、ご購入日の日付の入った領収書が必要です。お客様の事故などによる外的要因、誤使用、改造、およびこの取扱説明書に従わない本来の用途以外のご使用による故障は保証を受けられません。故障した製品は故障状況を明記して、お買上げの販売店へお持ちください。お送りになる場合の送料はお客様にてご負担をお願いいたします。

\* スペックやデザインは改良のため予告なく変更されることがあります。