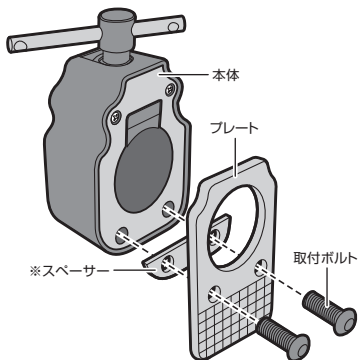


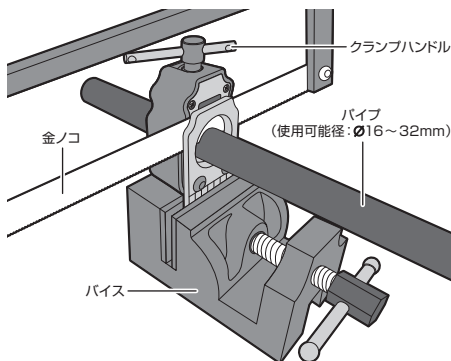
- スペースの取り付け -



- ① 図のように適切なスペーサーをソーガイダー本体とプレートの間に挟み、取付ボルトで固定します。

※ 1.2mm厚スペーサー：アルミ用ブレード
2mm厚スペーサー：カーボン用ブレード

- 使用方法 -



- ① 図のようにソーガイダーをバイスに挟んで、しっかり固定します。
② パイプをソーガイダーに差し込み、クランプハンドルを締めて固定します。
③ 金ノコの刃をスリットに沿わせながら、パイプを切断します。

- 使用上のご注意 -

本商品は円筒パイプ切断用ソーガイダーです。円筒パイプ以外のものを切断しないでください。

怪我の原因となりますので、ソーガイダーやパイプが動かないようにしっかりと固定してから作業をおこなってください。

パイプを固定する際、強く締め過ぎるとパイプが破損または変形する恐れがありますのでご注意ください。

- 保証期間 -

ご購入日より1年間：製造上の欠陥による機械部品の不良が対象です。

- 保証のご請求 -

保証を受けるには、ご購入日の日付の入った領収書が必要です。お客様の事故などによる外的要因、誤使用、改造、およびこの取扱説明書に従わない本来の用途以外のご使用による故障は保証を受けられません。故障した製品は故障状況を明記して、お買上げの販売店へお持ちください。お送りになる場合の送料はお客様にてご負担をお願いいたします。

* スペックやデザインは改良のため予告なく変更されることがあります。