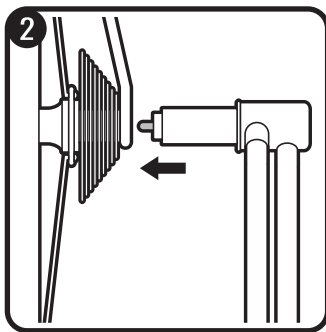
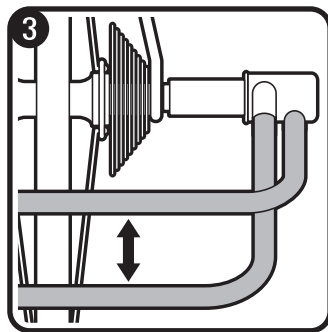


1
アクスル左側の穴にスタンドの突起を差し込みます。



2
スタンドを左右に広げながら、アクスル右側の穴にスタンドの突起を差し込みます。



3
脚を上下に開き、スタンドを回転させるようにして地面に下ろします。

- ・ 本製品を立てたまま自転車に乗らないでください。
- ・ 本製品を自転車に装着したまま走行しないでください。

- 保証期間 -

ご購入日より1年間：製造上の欠陥による機械部品の不良が対象です。

- 保証のご請求 -

保証を受けるには、ご購入日の日付の入った領収書が必要です。お客様の事故などによる外的要因、誤使用、改造、およびこの取扱説明書に従わない本来の用途以外のご使用による故障は保証を受けられません。故障した製品は故障状況を明記して、お買上げの販売店へお持ちください。お送りになる場合の送料はお客様にてご負担をお願いいたします。

* スペックやデザインは改良のため予告なく変更されることがあります。