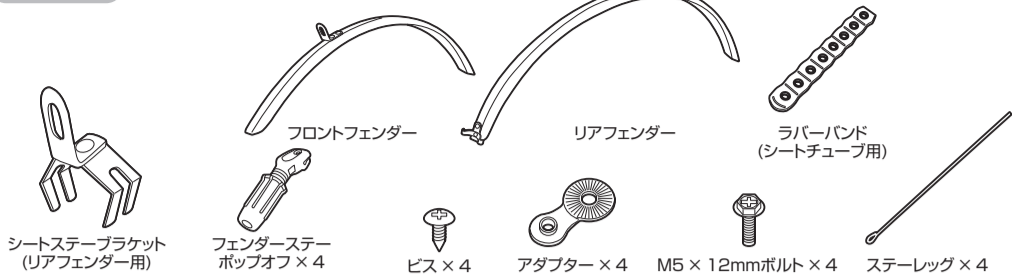


- 取扱説明書 -

付属品

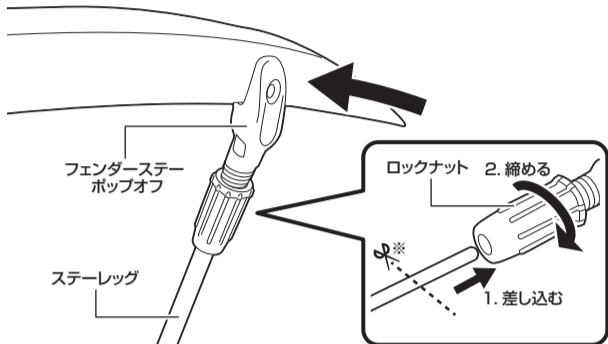


- 使用上のご注意 -

- 使用前に、すべてのボルトが締まっていることを確認してください。
- フェンダーを自転車に取り付ける際には、固定するパーツやボルトなどがブレーキやチェーン、ギアなどに接触して、動きを妨げないかを確認してから取り付けてください。
- フェンダーを改造しないでください。
- 取り付けに関してご不明な点がございましたら、専門店にご相談ください。

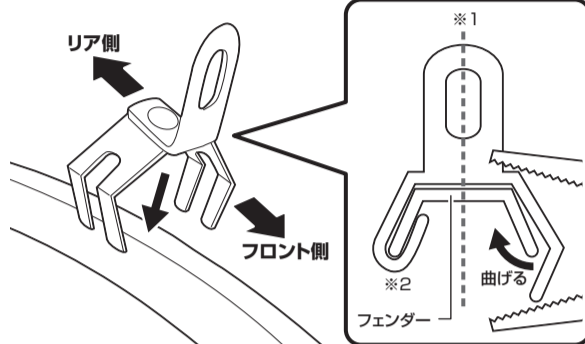
フェンダーステー ポップオフの取り付け

フェンダーステー ポップオフのロックナットを緩めて、ステーレグを穴に差し込み、ロックナットを締めて仮留めします。
フェンダーステー ポップオフを2個ずつフロントフェンダーとリアフェンダーに取り付けます。
※取り付ける自転車に対して、ステーレグが長い場合は先端をカットしてください。

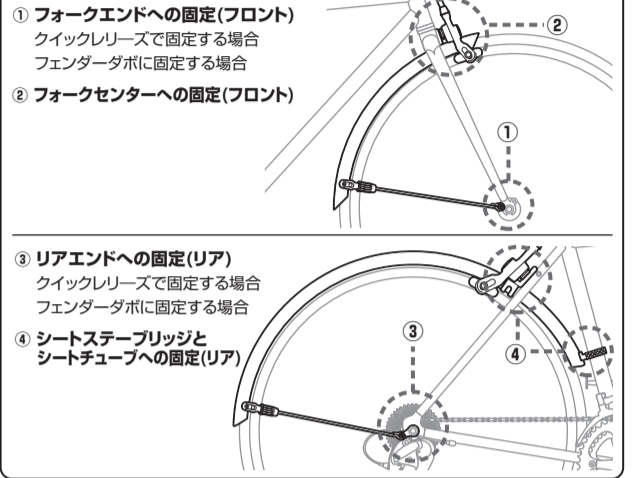


シートステーブラケットの取り付け

リアフェンダーを自転車にあてがい、シートステーブラケットの固定位置を決めます。図のように、シートステーブラケットのアームをプライヤー等で曲げてフェンダーに固定します。
※1 ブラケットがフェンダーの中心になるように、少しずつ曲げてください。
※2 アームがタイヤに干渉しないようにしっかりと内側に折り曲げてください。



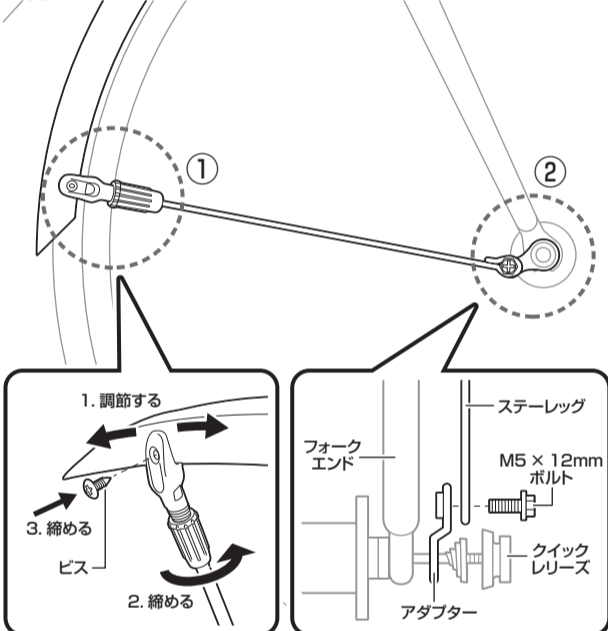
取り付ける自転車のタイプを確認し、以下の手順に従ってフェンダーを取り付けてください。



①フォークエンドへの固定(フロント)

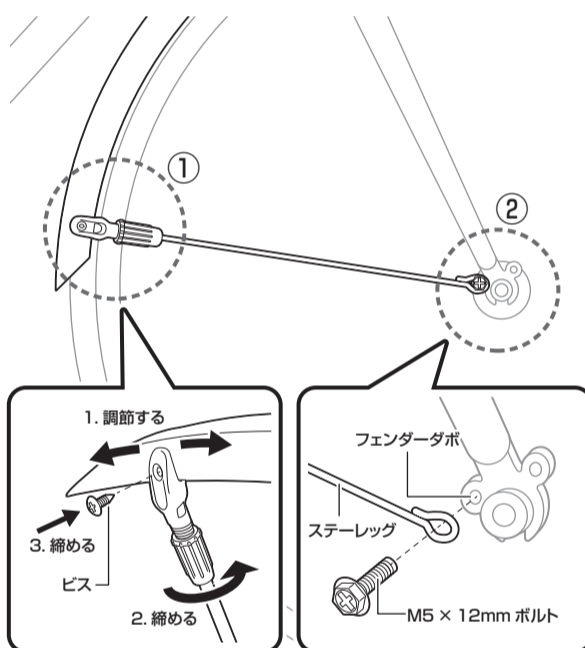
クイックリリースで固定する場合

- ①フロントフェンダーを自転車にあてがい、フロントフェンダーを適切な位置に調節し、ロックナットとビスを締めて固定します。
- ②ステーレグを付属のM5 × 12mmボルトとアダプターでフォークエンドに固定します。



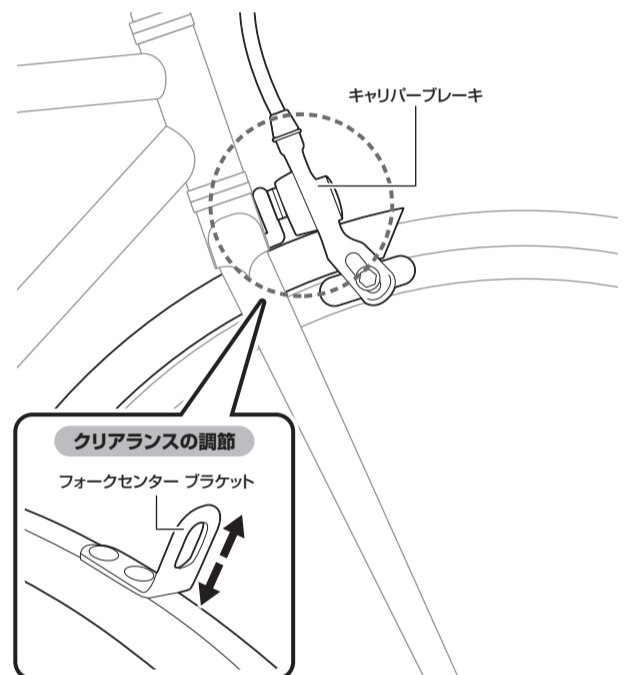
フェンダーダボに固定する場合

- ①フロントフェンダーを自転車にあてがい、フロントフェンダーを適切な位置に調節し、ロックナットとビスを締めて固定します。
- ②ステーレグを付属のM5 × 12mmボルトでフェンダーダボに固定します。



②フォークセンターへの固定(フロント)

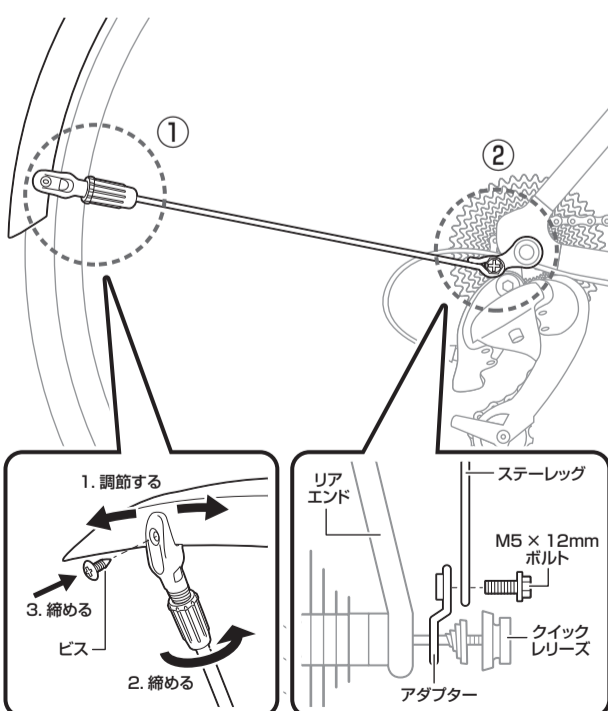
キャリアブレーキの取り付けボルトを外し、フォークセンター ブラケットをキャリアブレーキとフロントフォークの間に挟み込みます。
フェンダーとタイヤのクリアランスを調節し、再度キャリアブレーキを固定します。



③リアエンドへの固定(リア)

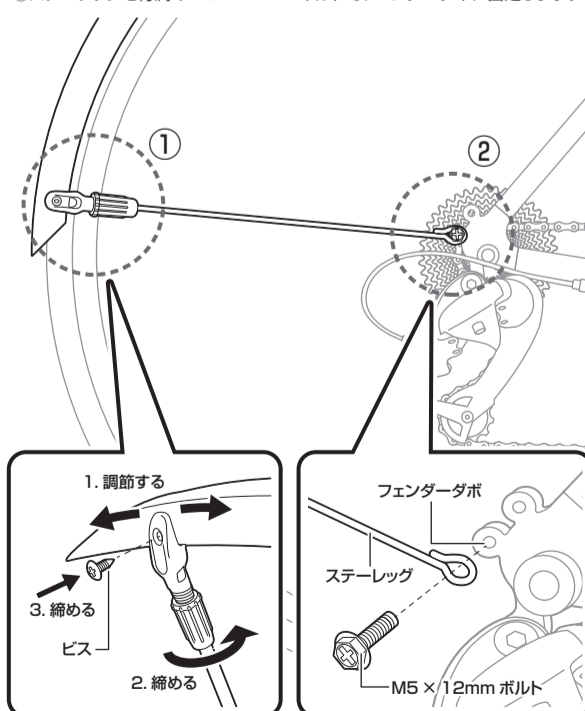
クイックリリースで固定する場合

- ①リアフェンダーを自転車にあてがい、リアフェンダーを適切な位置に調節し、ロックナットとビスを締めて固定します。
- ②ステーレグを付属のM5 × 12mmボルトとアダプターでリアエンドに固定します。



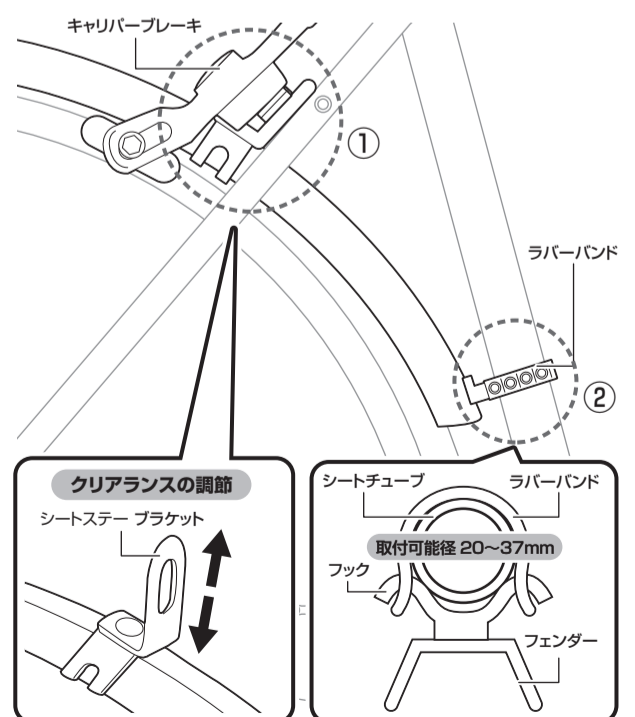
フェンダーダボに固定する場合

- ①リアフェンダーを自転車にあてがい、リアフェンダーを適切な位置に調節し、ロックナットとビスを締めて固定します。
- ②ステーレグを付属のM5 × 12mmボルトでフェンダーダボに固定します。



④ シートステーブリッジとシートチューブへの固定(リア)

- ①キャリアブレーキの取り付けボルトを外し、シートステーブラケットをキャリアブレーキとシートステーブリッジの間に挟み込みます。
フェンダーとタイヤのクリアランスを調節し、再度キャリアブレーキを固定します。
- ②図のように、リアフェンダー先端を付属のラバーバンドでシートチューブに固定します。



- 保証期間 -

ご購入日より1年間：製造上の欠陥による機械部品の不良が対象です。

- 保証のご請求 -

保証を受けるには、ご購入日の日付の入った領収書が必要です。お客様の事故などによる外的要因、誤使用、改造、およびこの取扱説明書に従わない本来の用途以外のご使用による故障は保証を受けられません。故障した製品は故障状況を明記して、お買上げの販売店へお持ちください。お送りになる場合の送料はお客様にてご負担をお願いいたします。

* スベックやデザインは改良のため予告なく変更されることがあります。