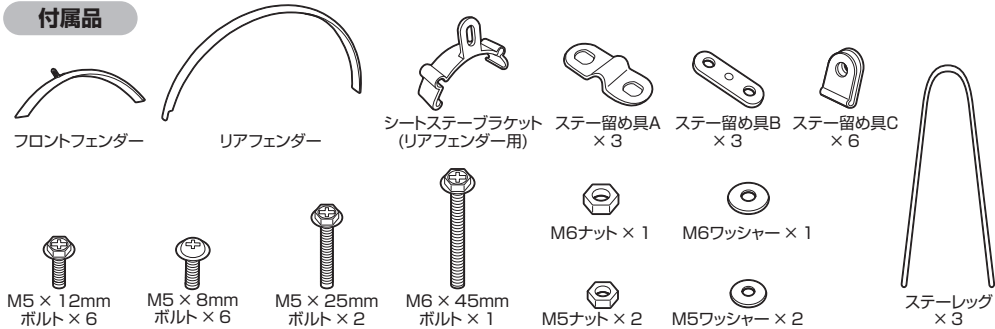


- 取扱説明書 -

付属品

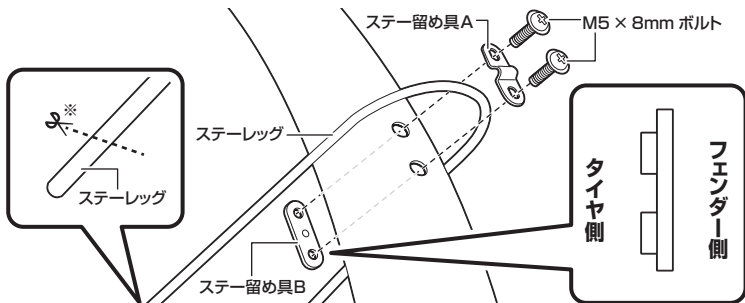


- 使用上のご注意 -

- 使用前に、すべてのボルトが締まっていることを確認してください。
- フェンダーを自転車に取り付ける際には、固定するパーツやボルトなどがブレーキやチェーン、ギアなどに接触して、動きを妨げていないかを確認してから取り付けてください。
- フェンダーを改造しないでください。
- 取り付けに関してご不明な点がありましたら、専門店にご相談ください。

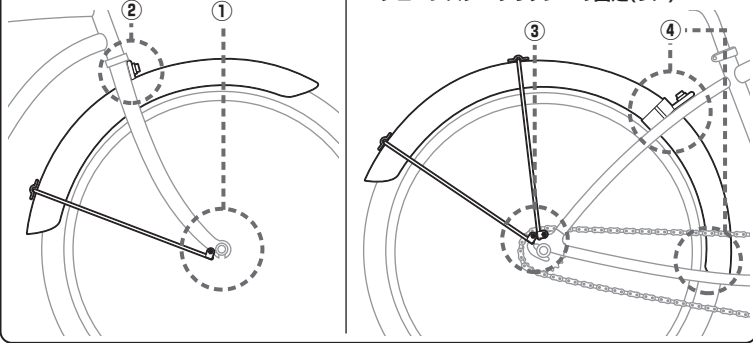
フェンダーへのステアレグの取り付け

図のように、ステアレグをステー留め具Aとステー留め具Bで挟んで、M5 x 8mmボルトでフェンダーに取り付けます。  
ステアレグは、フロントフェンダーに1箇所、リアフェンダーに2箇所取り付けます。  
※取り付ける自転車に対して、ステアレグが長い場合は先端をカットしてください。



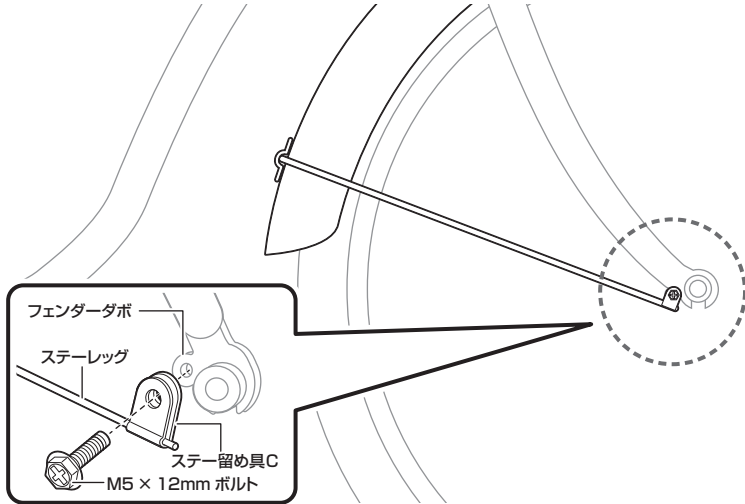
以下の手順に従ってフェンダーを取り付けてください。

- ① フォークエンドへの固定(フロント)
- ② フォークセンターへの固定(フロント)
- ③ リアエンドへの固定(リア)
- ④ シートステーブリッジとチェーンステーブリッジへの固定(リア)



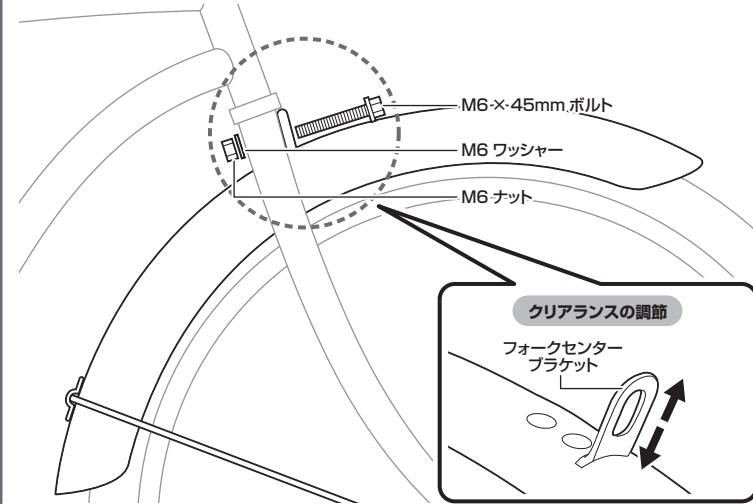
① フォークエンドへの固定(フロント)

フロントフェンダーを自転車にあてがい、フロントフェンダーを適切な位置に調節します。  
付属のステー留め具Cにステアレグを差し込み、M5 x 12mmボルトでフェンダーダボに固定します。



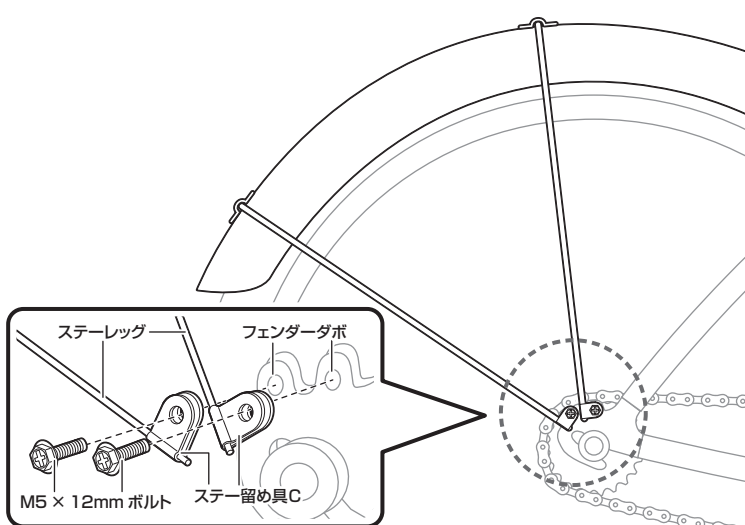
② フォークセンターへの固定(フロント)

フェンダーとタイヤのクリアランスを調節し、フォークセンター ブラケットを付属のM6 x 45mmボルト、M6ワッシャー、M6ナットでフォークセンターに固定します。



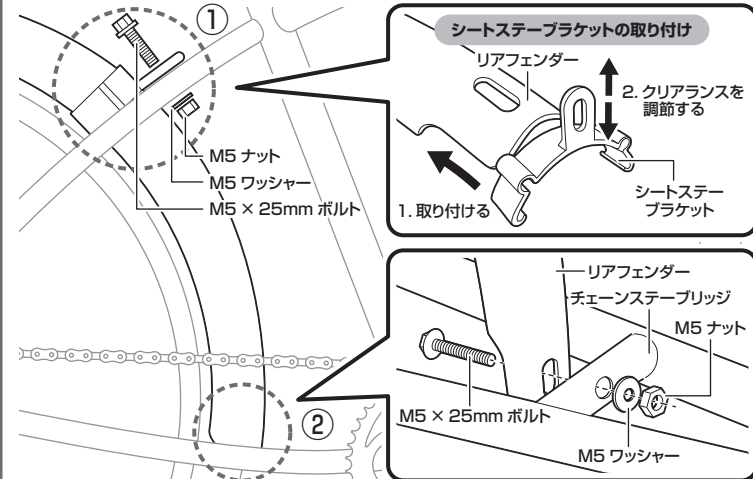
③ リアエンドへの固定(リア)

リアフェンダーを自転車にあてがい、リアフェンダーを適切な位置に調節します。  
付属のステー留め具Cにステアレグを差し込み、M5 x 12mmボルトでフェンダーダボに固定します。



④ シートステーブリッジとチェーンステーブリッジへの固定(リア)

①図のように、シートステー ブラケットをリアフェンダーに取り付け、フェンダーとタイヤのクリアランスを調節し、付属のM5 x 25mmボルト、M5ワッシャー、M5ナットでシートステー ブリッジに固定します。  
②図のように、リアフェンダーの先端を付属のM5 x 25mmボルト、M5ワッシャー、M5ナットでチェーンステーブリッジに固定します。



- 保証期間 -

ご購入日より1年間：製造上の欠陥による機械部品の不良が対象です。

- 保証のご請求 -

保証を受けるには、ご購入日の日付の入った領収書が必要です。お客様の事故などによる外的要因、誤使用、改造、およびこの取扱説明書に従わない本来の用途以外のご使用による故障は保証を受けられません。故障した製品は故障状況を明記して、お買上げの販売店へお持ちください。お送りになる場合の送料はお客様にてご負担をお願いいたします。

\* スペックやデザインは改良のため予告なく変更されることがあります。