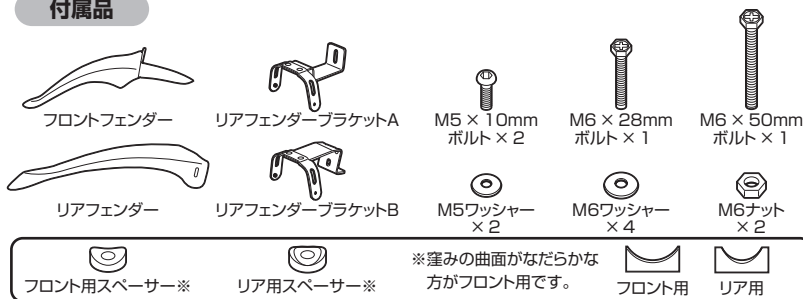


- 取扱説明書 -

付属品

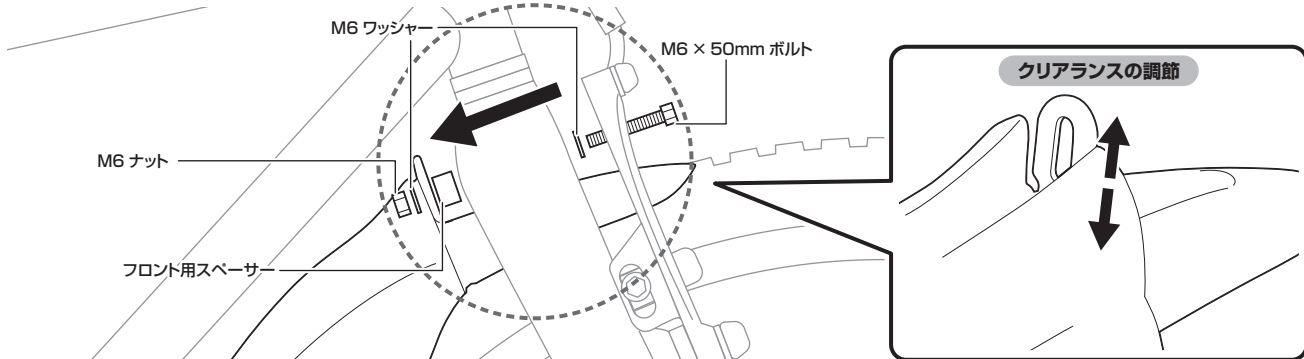


- 使用上のご注意 -

- 使用前に、すべてのボルトが締まっていることを確認してください。
- フェンダーを自転車に取り付ける際には、固定するパーツやボルトなどがブレーキなどに接触して、動きを妨げていないかを確認してから取り付けてください。
- フェンダーを改造しないでください。
- 取り付けに関して不明な点がありましたら、専門店にご相談ください。

フロントフェンダーの取り付け

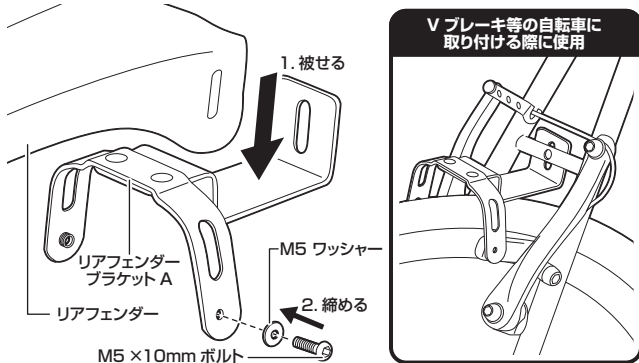
図のように、フロントフェンダーとタイヤのクリアランスを調節し、M6 × 50mmボルト、M6ワッシャー、M6ナット、フロント用スペーサーでフロントフォークに固定します。



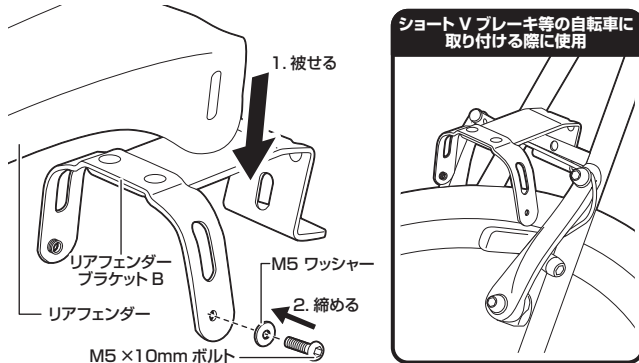
リアフェンダーブラケットの取り付け

図のように、リアフェンダーブラケットAとBをシートステーブリッジにあてがい、ブレーキワイヤー等と干渉しない方を選択し、M5 × 10mmボルト、M5ワッシャーでリアフェンダーに取り付けます。

リアフェンダーブラケットAを使用する場合



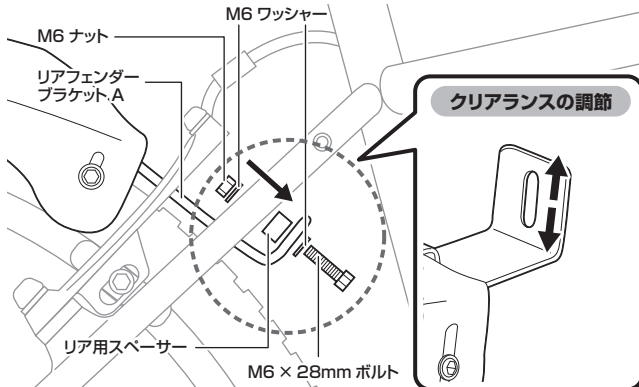
リアフェンダーブラケットBを使用する場合



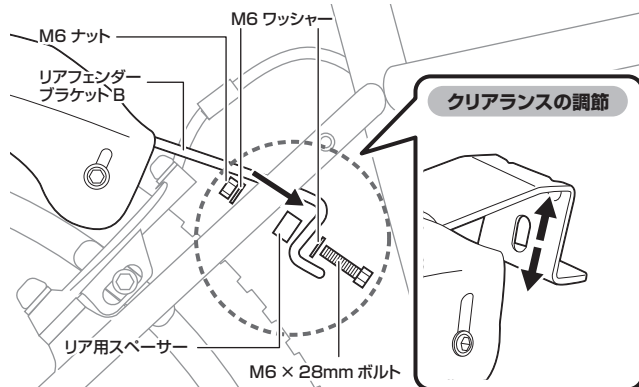
リアフェンダーの取り付け

図のように、リアフェンダーブラケットとタイヤのクリアランスを調節し、M6 × 28mmボルト、M6ワッシャー、M6ナット、リア用スペーサーでシートステーブリッジに固定します。

リアフェンダーブラケットAを使用する場合



リアフェンダーブラケットBを使用する場合



- 保証期間 -

ご購入日より1年間：製造上の欠陥による機械部品の不良が対象です。

- 保証のご請求 -

保証を受けるには、ご購入日の日付のついた領収書が必要です。お客様の事故などによる外的要因、誤使用、改造、およびこの取扱説明書に付かない本来の用途以外のご使用による故障は保証を受けられません。故障した製品は故障状況を明記して、お買上げの販売店へお持ちください。お送りになる場合の送料はお客様にてご負担をお願いいたします。

* スペックやデザインは改良のため予告なく変更されることがあります。