

# FLINGER®

## FI-119F フロントフェンダー

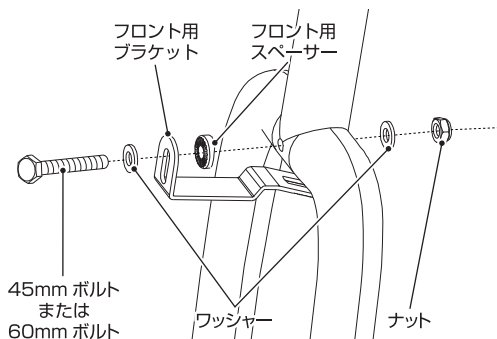
### - 取扱説明書 -

#### 付属品



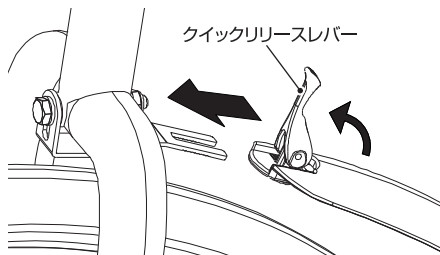
#### ブラケットの取り付け

下図のように、ブラケットをフロントフォークに取り付けます。

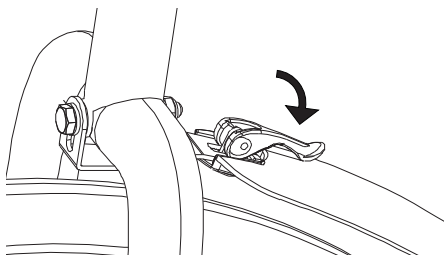


#### フェンダーの取り付け

フェンダーのクイックリリースレバーを上げ、ブラケットに取り付けます。

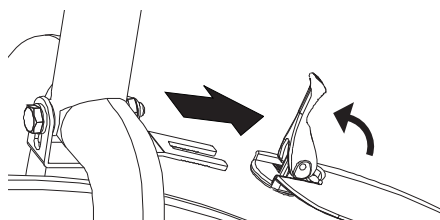


クイックリリースレバーを下げ、フェンダーをブラケットに固定します。

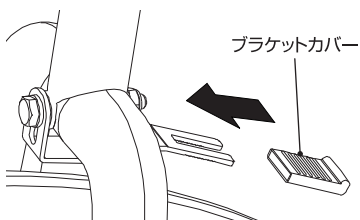


#### フェンダーの取り外し

フェンダーのクイックリリースレバーを上げ、フェンダーをブラケットから取り外します。



安全のため、ブラケットカバーをブラケットに被せます。

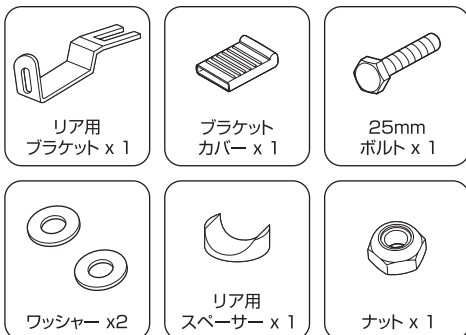


# FLINGER®

## FI-119R リアフエンダー

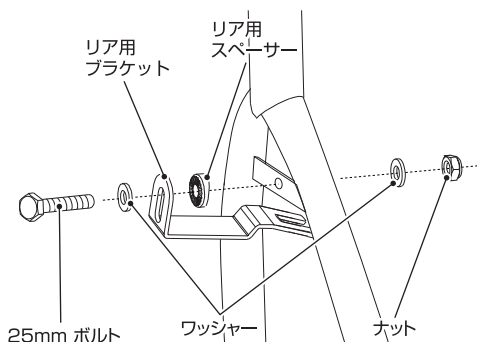
### - 取扱説明書 -

#### 付属品



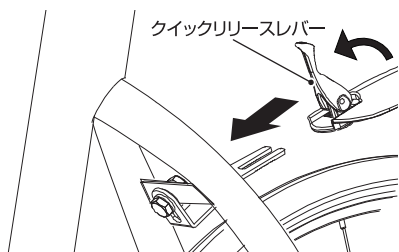
#### ブラケットの取り付け

下図のように、ブラケットをシートステーのブリッジに取り付けます。

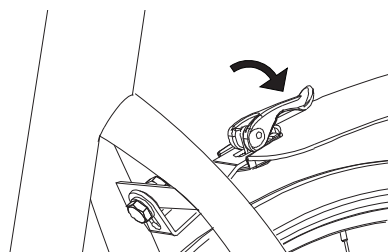


#### フェンダーの取り付け

フェンダーのクイックリリースレバーを上げ、フェンダーをブラケットに取り付けます。



クイックリリースレバーを下げ、フェンダーをブラケットに固定します。



#### フェンダーの取り外し

フェンダーのクイックリリースレバーを上げ、フェンダーをブラケットから取り外します。



安全のため、ブラケットカバーをブラケットに被せます。

