

FLINGER®

FI-119F フロントフェンダー

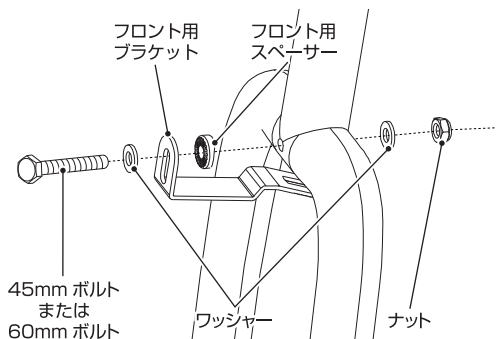
- 取扱説明書 -

付属品



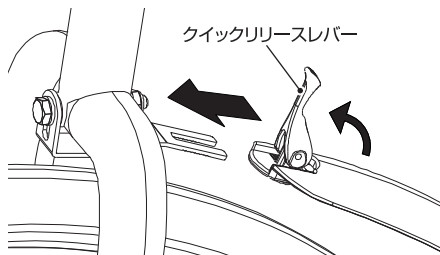
ブラケットの取り付け

下図のように、ブラケットをフロントフォークに取り付けます。

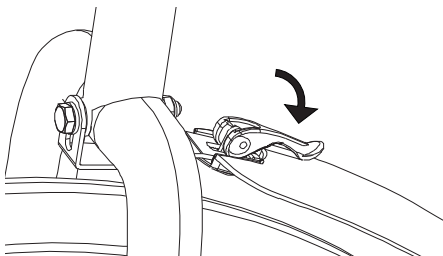


フェンダーの取り付け

フェンダーのクイックリリースレバーを上げ、ブラケットに取り付けます。

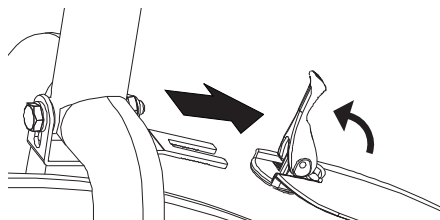


クイックリリースレバーを下げ、フェンダーをブラケットに固定します。



フェンダーの取り外し

フェンダーのクイックリリースレバーを上げ、フェンダーをブラケットから取り外します。



安全のため、ブラケットカバーをブラケットに被せます。

