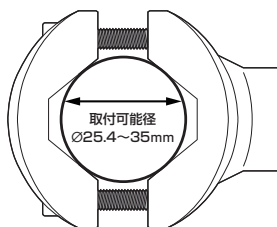


# LTキャリアー（スライドタイプ）

## - 取扱説明書 -



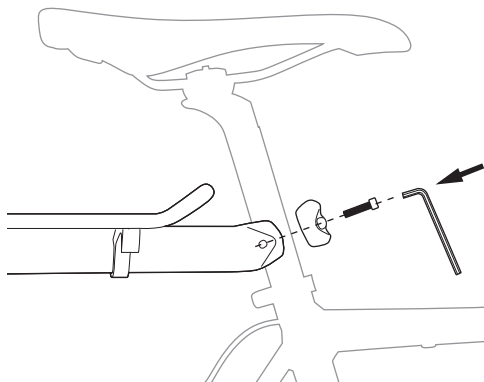
## 注 意

- 最大荷重 10kgを超えないよう注意してください。
- 使用前に、すべてのボルトが締まっていることを確認してください。
- キャリアーを自転車に取り付ける際には、固定するボルトがブレーキキャリアーなどに接触して、動きを妨げていないかを点検してから取付ボルトを締めてください。
- キャリアーを取り付けると、自転車のステアリングやブレーキなどの乗車特性が変化したり、安定性に影響を及ぼす可能性があります。
- 乗車前に、キャリアーが正しく取り付けられているか、また、バッグやバスケットなどのストラップが緩み、ホイールの回転を妨げていないか確認してください。
- キャリアーに人を座らせたり、子供乗せとして使用しないでください。
- キャリアーを改造しないでください。
- バッグやバスケットなどを取り付ける場合は、後方のリフレクターやテールライトが視認できる位置に取り付けてください。

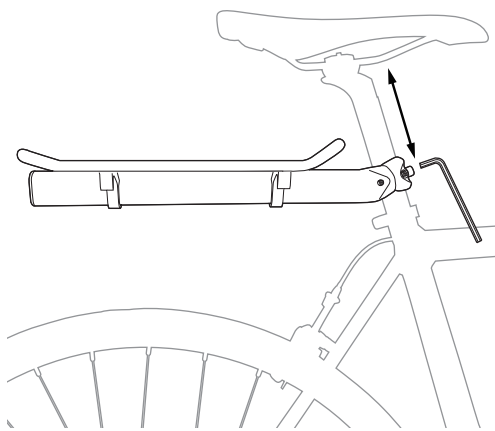
## 取付手順

- ① 下図のように、クランプ部のボルトを5mm六角レンチで取り外し、シートポストを挟み込んで仮留めします。

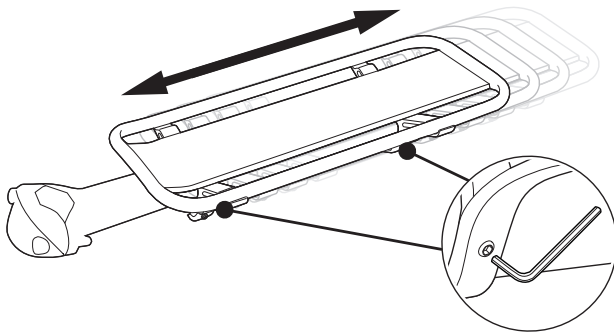
注)カーボン製シートポストには取り付けできません。



- ② 取付位置を決め、ボルトを締めて固定します。



- ③ キャリアー側部のボルトを2.5mm六角レンチで緩めて天板を前後にスライドさせ、任意の位置でボルトを締めて固定します。



## - 保証期間 -

ご購入日より1年間：製造上の欠陥による機械部品の不良が対象です。

## - 保証のご請求 -

保証を受けるには、ご購入日の日付の入った領収書が必要です。お客様の事故などによる外的要因、誤使用、改造、およびこの取扱説明書に従わない本来の用途以外のご使用による故障は保証を受けられません。故障した製品は故障状況を明記して、お買上げの販売店へお持ちください。お送りになる場合の送料はお客様にてご負担をお願いいたします。

\* スペックやデザインは改良のため予告なく変更されることがあります。