

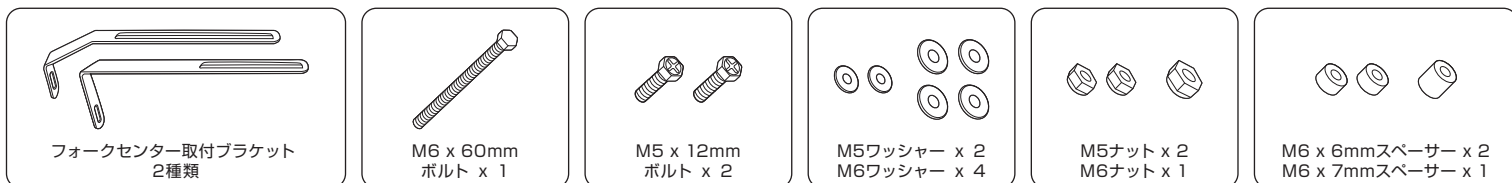
YFA-23G アルミ フロントキャリアー

- 取扱説明書 -

- 使用上のご注意 -

- 最大荷重5kgを超えないよう注意してください。
- 使用前に、すべてのボルトが締まっていることを確認してください。
- フォークセンターブラケットの変形は破損の原因となります。
- キャリアーを自転車に取り付ける際には、固定するパーツやボルトがブレーキキャリアーなどに接触して、動きを妨げていないかを確認してから取り付けてください。
- キャリアーを取り付けると、自転車のステアリングやブレーキなどの乗車特性が変化したり、安定性に影響を及ぼす恐れがあります。
- 乗車前に、キャリアーが正しく取り付けられているか、また、積載する際はバスケットやバッグのストラップが緩み、ホイールの回転を妨げていないか確認してください。
- 天板サイズを大きく超える荷物は、走行時に想定外の負荷がキャリアーに加わり、キャリアーやフレームの破損及び事故の原因になりますので、絶対に積載しないでください。
- キャリアーに人を座らせたり、子供乗せとして使用しないでください。
- キャリアーを改造しないでください。
- 取り付けに関してご不明な点がございましたら、専門店にご相談ください。

付属品



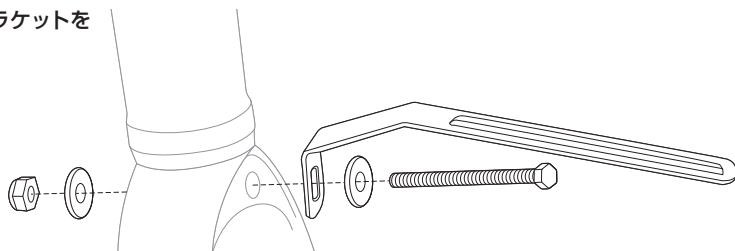
取付手順

- ① 右図のように、取り付ける自転車に合わせて、フォークセンター取付ブラケットを選択し、フォークセンター穴に取り付けます。

※フォークセンター取付ブラケットがヘッドセットまたはヘッドチューブと接触する場合は、フォークセンター取付ブラケットとフォークの間にスペーサーを挟んでください。

使用する部品：

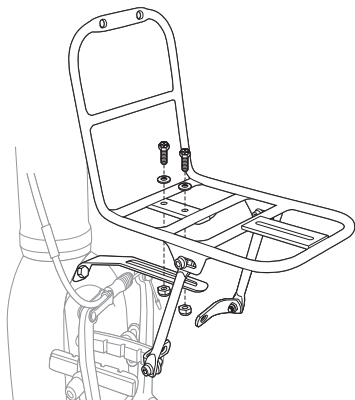
- フォークセンター取付ブラケット (どちらか一方)
- M6×60mmボルト x 1
- M6ワッシャー x 2
- M6 ナット x 1



- ② 下図のように、キャリアーをフォークセンター取付ブラケットに仮留めします。

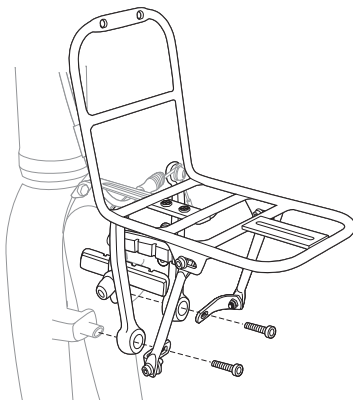
使用する部品：

- M5×12mmボルト x 2
- M5ワッシャー x 2
- M5ナット x 2

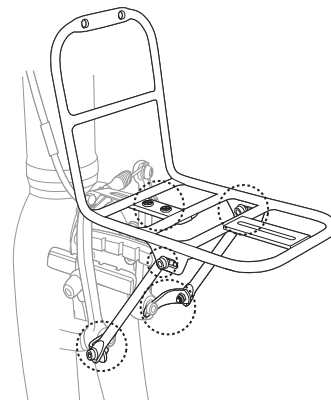


- ③ 下図のように、キャリアーをブレーキを固定しているボルトで、カンチブレーキ台座に仮留めします。

※ブレーキを固定しているボルトにワッシャーがない場合は、付属のM6ワッシャーをキャリアーとボルトの間に挟んでください。



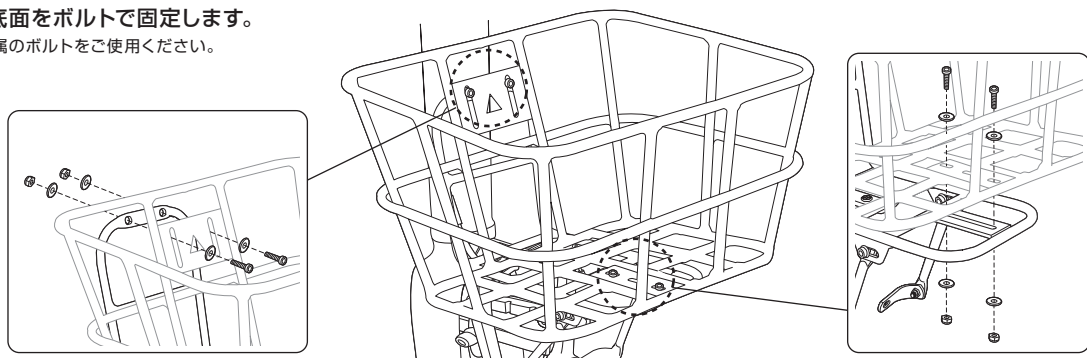
- ④ キャリアーの天板を適切な角度に調節し、すべてのボルトを締めて固定します。



バスケットの取付方法

- ① 下図のように、バスケット背面と底面をボルトで固定します。

※バスケットの取り付けには、バスケットに付属のボルトをご使用ください。



- 保証期間 -

ご購入日より1年間：製造上の欠陥による機械部品の不良が対象です。

- 保証の請求 -

保証を受けるには、ご購入日の日付の入った領収書が必要です。お客様の事故などによる外的要因、誤使用、改造、およびこの取扱説明書に従わない本来の用途以外のご使用による故障は保証を受けられません。故障した製品は故障状況を明記して、お買上げの販売店へお持ちください。お送りになる場合の送料はお客様にてご負担をお願いいたします。

* スペックやデザインは改良のため予告なく変更されることがあります。