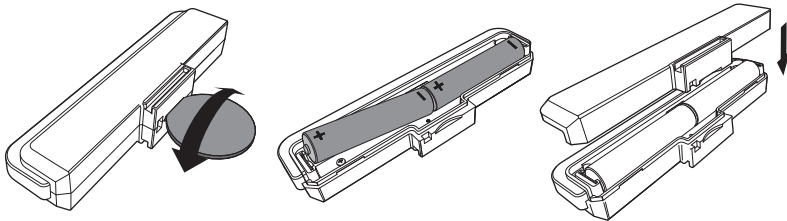


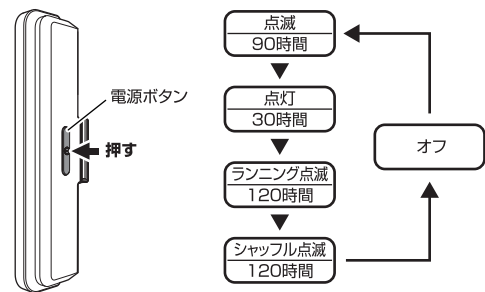
電池の入れ方

1. コインをボディ裏側の溝に合わせてひねり、電池カバーを取り外します。
2. 単4電池2本を ⊕ ⊖ の極性を間違えないよう正しく入れます。(モニター用 単4電池2本付属)
3. 元通りに電池カバーを取り付けます。



モードの切り替え

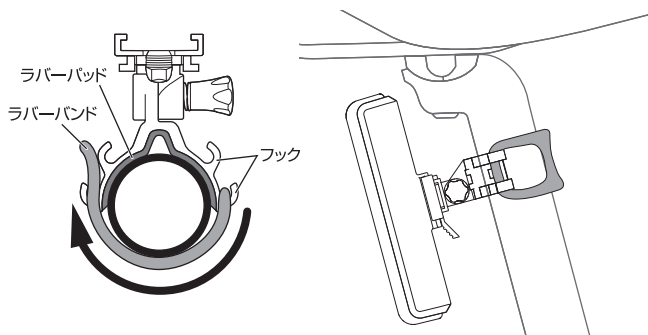
ライト側面の電源ボタンを押してモードを切り替えます。



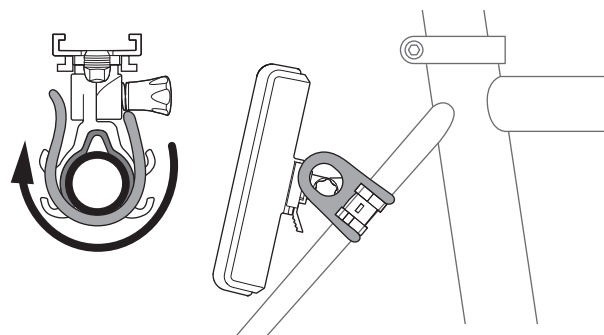
ブラケットの取り付け

付属のラバーパッドをブラケット底部にセットし、取り付けするパイプ径に合わせて、ラバーバンドをフックに引っ掛けて、取り付けます。

取付可能径：Ø10~40mm



(シートポストへの取り付け)



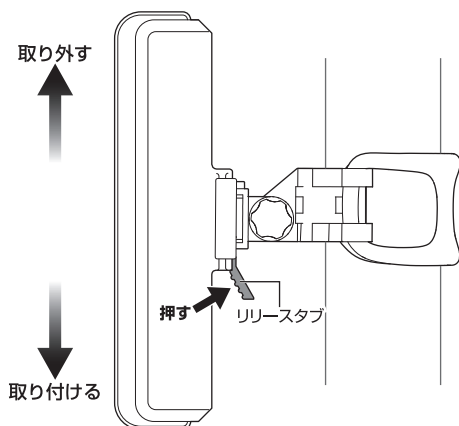
(シートステーへの取り付け)

ライトの取り付け

ライト本体をブラケットのレールに合わせ、「カチッ」と音がするまで下方へスライドさせて取り付けます。

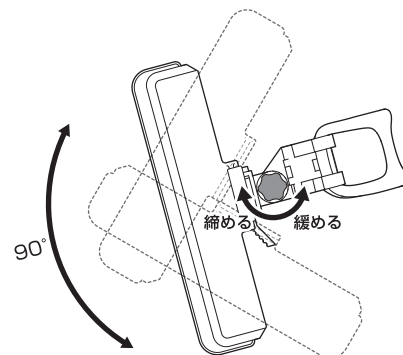
ライトの取り外し

リリースタブを押しながら、ライト本体を上方へスライドさせて取り外します。

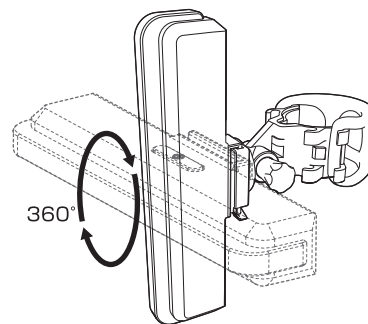


照射角度の調整

上下方向に15°刻みで90°回転し、任意の位置でノブを回して固定します。



15°刻みで360°回転するので、取付角度を自由にセットすることができます。



- 保証期間 -

ご購入日より1年間：製造上の欠陥による機械部品の不良が対象です。電池は保証の対象になりません。

- 保証の請求 -

保証を受けるには、ご購入日の日付の入った領収書が必要です。お客様の事故などによる外的要因、誤使用、改造、およびこの取扱説明書に従わない本来の用途以外のご使用による故障は保証を受けられません。故障した製品は故障状況を明記して、お買上げの販売店へお持ちください。お送りになる場合の送料はお客様にてご負担をお願いいたします。

*スペックやデザインは改良のため予告なく変更されることがあります。