

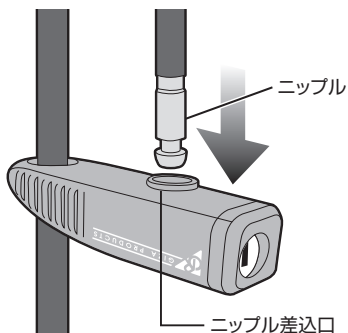
- 取扱説明書 -

ロックの使用方法

施錠方法

- ボディのニップル差込口にニップルを差し込みます。

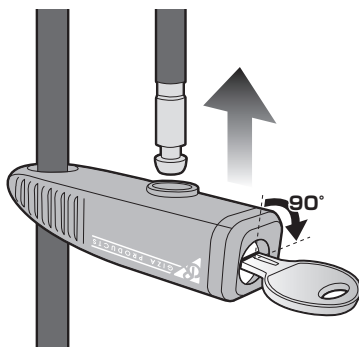
※キーを挿入しなくても、施錠できます。



解錠方法

- キー穴に鍵を差し込み、時計方向に90°回すと解錠完了です。

※ ボディをしっかり持たずに解錠するとケーブルが跳ね上がり、顔や手を傷つける恐れがあります。



- 使用上のご注意 -

- 解錠時にケーブルが跳ね上がり、顔や手を傷つける恐れがありますので、気を付けて操作してください。
- 施錠したまま発進しないようご注意ください。
- 振り回したり、投げたり、ロックを分解したりしないでください。
- 本体のキー穴が目詰まりしないよう、メンテナンスしてください。
- ロックをホイールやクランクの近くにぶら下げて走ると、絡まって転倒する恐れがあります。
- 本商品は盗難され難くするもので、盗難防止を保証するものではありません。

- 保証期間 -

ご購入日より1年間：製造上の欠陥による機械部品の不良が対象です。

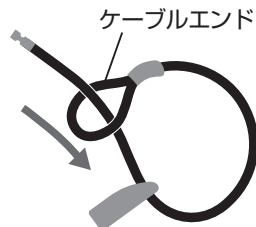
- 保証の請求 -

保証を受けるには、ご購入日の日付の入った領収書が必要です。お客様の事故などによる外的要因、誤使用、改造、およびこの取扱説明書に従わない本来の用途以外のご使用による故障は保証を受けられません。故障した製品は故障状況を明記して、お買上げの販売店へお持ちください。お送りになる場合の送料はお客様にてご負担をお願いいたします。

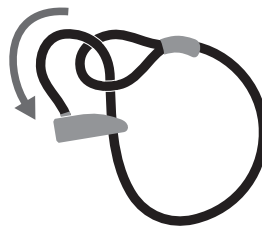
* スペックやデザインは改良のため予告なく変更されることがあります。

ループの作り方

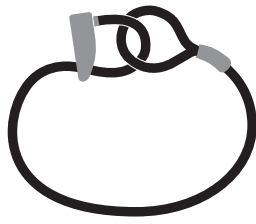
シングルループの作りかた



ケーブルエンドをケーブルに通します。

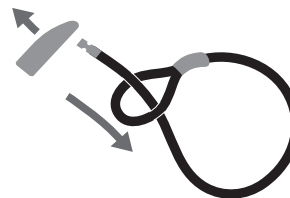


ニップルを差込口に差し込みます。

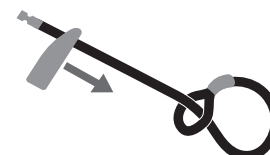


これでシングルループの完成です。

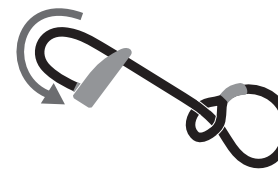
ダブルループの作りかた



ボディをケーブルから抜き、ケーブルエンドをケーブルに通します。



ボディをケーブルに通します。



ニップルを差込口に差し込みます。



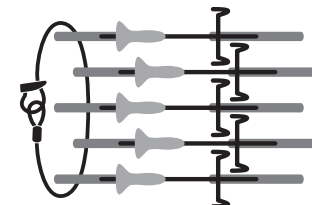
これでダブルループの完成です。

自転車の固定例

シングルループの固定例



太い柱+前輪+後輪+フレーム

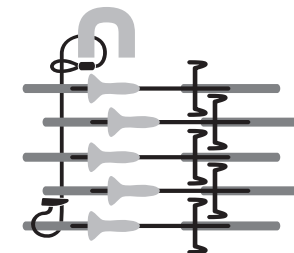


自転車5台の後輪

ダブルループの固定例



細い柱+前輪+後輪+フレーム



細い柱+自転車5台