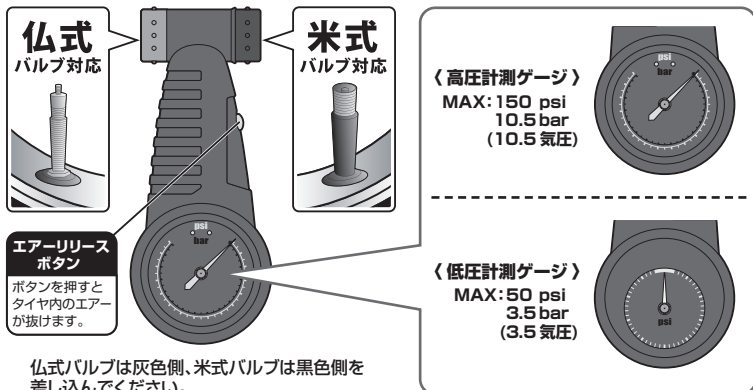
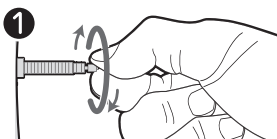


- 取扱説明書 -



仏式バルブは灰色側、米式バルブは黒色側を差し込んでください。

操作手順

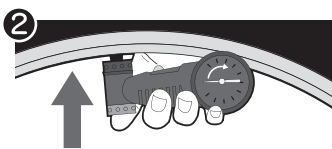


【仏式バルブ】

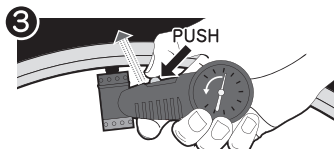
キャップを外し、バルブ先端のネジを矢印の方向に回し、緩めてください。計測後は、逆方向にネジを回し、締めてください。

【米式バルブ】

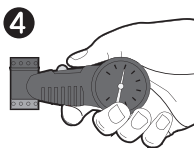
キャップを外し、そのままゲージを差し込んでください。



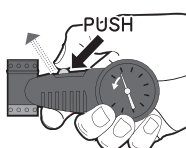
差し込むだけで空気圧が計測できます。



少し高めに空気を入れておき、エア-リリースボタンを押して空気を抜き、適正圧にします。



バルブから外しても指針はロックされそのまま読み取れます。



測定後、エア-リリースボタンを押して指針を0に戻します。

- 保証期間 -

ご購入日より1年間：製造上の欠陥による機械部品の不良が対象です。

- 保証の請求 -

保証を受けるには、ご購入日の日付の入った領収書が必要です。お客様の事故などによる外的要因、誤使用、改造、およびこの取扱説明書に従わない本来の用途以外のご使用による故障は保証を受けられません。故障した製品は故障状況を明記して、お買上げの販売店へお持ちください。お送りになる場合の送料はお客様にてご負担をお願いいたします。

* スペックやデザインは改良のため予告なく変更されることがあります。